

Naléhavé bezpečnostní upozornění

FSCA CI 14-03
10817521, Rev. A
Únor 2014

ADVIA Centaur® XP

Problém se vzpěrou krytu

Podle našich záznamů máte v laboratoři imunochemický analyzátor ADVIA Centaur® XP (SMN 10338631).

Důvod nápravného opatření

Siemens Healthcare Diagnostics provádí nápravné opatření pro analyzátory ADVIA Centaur XP. Po otevření je kryt analyzátoru držen vzpěrou (SMN 10321635) upevněnou uprostřed krytu. V průběhu opotřebení může tato vzpěra ztrácet účinnost a již nedrží kryt v poloze zcela nebo částečně otevřený. To může vést k tomu, že kryt během údržby spadne.

Zdravotní riziko

Obsluha může být udeřena padajícím krytem. Výsledky pacientů nejsou ovlivněny.

Opatření ze strany zákazníka

Po přijetí této zprávy a v běžném provozu, prosím dodržujte následující pravidla při otevírání a zavírání horního krytu:

- Před otevřením krytu odstraňte všechny objekty umístěné na krytu.
- Pokud kryt nedrží částečně otevřený, kontaktujte servisního technika, aby vyměnil vzpěru.



VAROVÁNÍ: Při zavírání krytu držte kryt až do okamžiku, kdy je úplně zavřen, abyste zabránili úrazu.

Prohlédněte si obrázky 1-2 s pozicemi krytu v odstavci “Doplňující informace”.

Servisní technici budou rutinně kontrolovat vzpěru při pravidelných preventivních prohlídkách nebo servisních návštěvách.

Navíc proveďte následující:

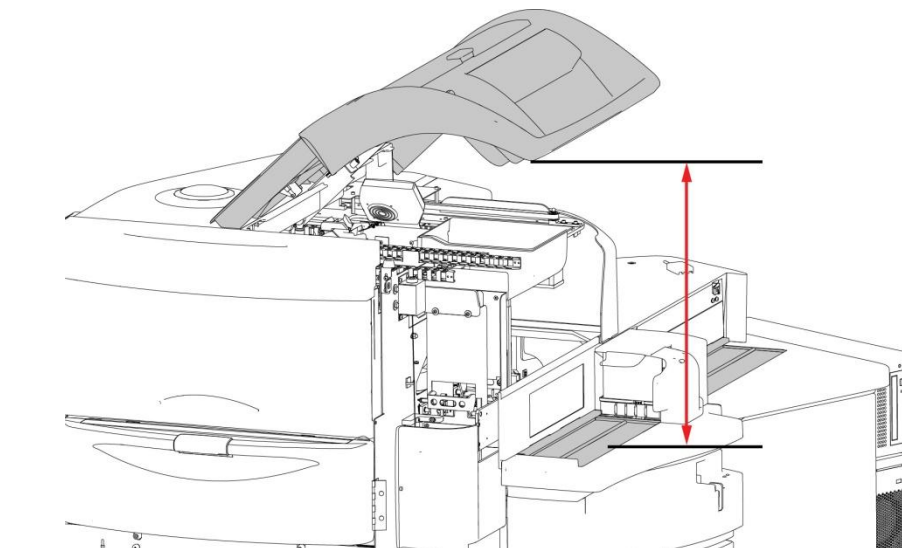
- Vyplňte a zašlete návratku Kontrola provedení nápravného opatření v příloze tohoto dopisu do 30 dnů.

Uložte si tento dopis mezi své laboratorní záznamy a pošlete těm, kteří mohli obdržet zmíněný produkt.

Omlouváme se za nepříjemnosti, které tato situace mohla způsobit. V případě jakýchkoli dotazů kontaktujte zákaznické centrum Siemens nebo místní technickou podporu.

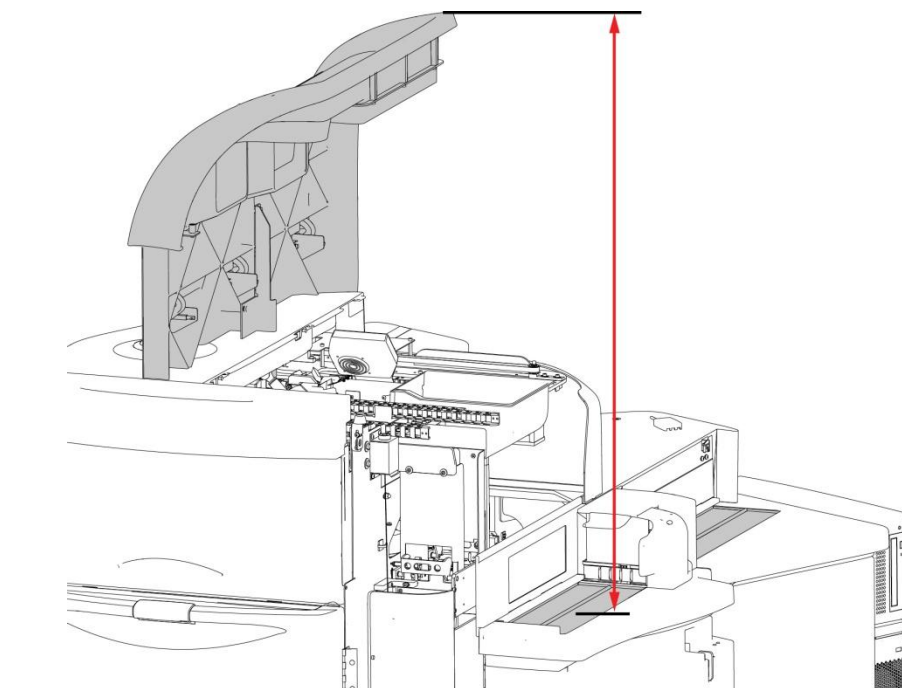
Doplňující informace

Obrázek 1. Částečně zvednutý kryt přístroje



Částečně zvednutý kryt přístroje ADVIA Centaur XP

Obrázek 2. Plně zvednutý kryt přístroje



Plně zvednutý kryt přístroje ADVIA Centaur XP

Siemens Healthcare Diagnostics
511 Benedict Ave.
Tarrytown, NY 10591
www.siemens.com/diagnostics

ADVIA Centaur je ochrannou známkou společnosti Siemens Healthcare Diagnostics.

POTVRZENÍ PŘIJETÍ BEZPEČNOSTNÍHO UPOZORNĚNÍ FSCA CI 14-03

Problém se vzpěrou krytu

Tento formulář slouží k potvrzení obdržení přiloženého Naléhavého bezpečnostního upozornění společnosti Siemens Healthcare Diagnostics 10817521, Rev. A z února 2014 týkajícího se problému se vzpěrou krytu. Přečtěte si prosím otázku a vyznačte příslušnou odpověď. Vyplněný formulář pošlete faxem na níže uvedené číslo nebo mailem na adresu tereza.kovacikova@siemens.com.

Přečetl jsem a pochopil pokyny k Naléhavému bezpečnostnímu opatření uvedené v tomto dopise. Ano Ne

Jméno osoby vyplňující formulář: _____

Titul: _____

Pracoviště: _____

Výrobní číslo analyzátoru: _____

Ulicet: _____

Město: _____

Stát: _____

Telefon: _____

Země _____

V případě jakýchkoli dotazů kontaktujte zákaznické centrum Siemens nebo místní technickou podporu.

Prosím pošlete vyplněný formulář na +420 549 211 465