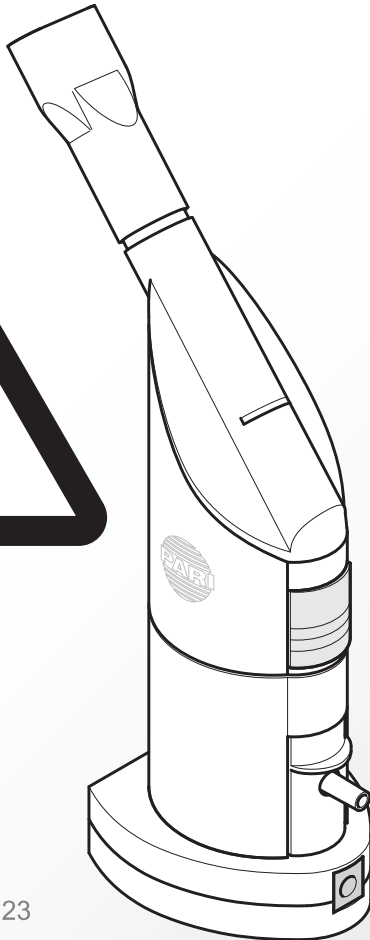




SOLE[®] N
SOLE[®] N Tracheo



CE 0123

cs	Bezpečnostní upozornění.....	3
el	Πληροφορίες ασφάλειας	7
et	Ohutusteave.....	11
fi	Turvallisuustiedote	15
lv	Drošības informācija.....	19
pl	Informacje dotyczące bezpieczeństwa.....	23
pt	Informação de segurança.....	27
ro	Informații privind siguranța.....	31
sk	Informácia o bezpečnosti	35
sl	Varnostne informacije.....	39
sv	Säkerhetsinformation	43
tr	Güvenlik bilgileri	47

Důležité bezpečnostní upozornění

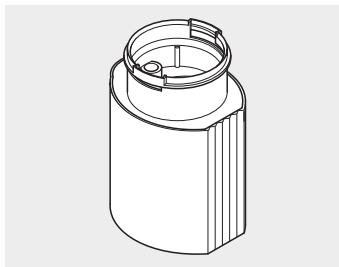
k inhalátoru

PARI SOLE[®] N / PARI SOLE[®] N Tracheo: Vadné teplotní čidlo

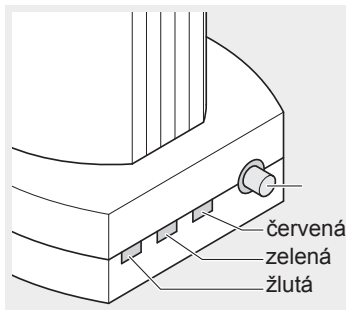
Společnost PARI GmbH obdržela ojedinělé reklamace, že při proniknutí vlhkosti do dolního dílu nebulizátoru přestane fungovat teplotní čidlo přípravku PARI SOLE[®] N / PARI SOLE[®] N Tracheo. V žádném z hlášených případů nedošlo k vážnému zranění uživatele. Nelze však vyloučit, že by k vážnému poranění mohlo dojít, **především u pacientů s tracheostomií.**

Popis problémů včetně zjištěné příčiny

Při proniknutí vlhkosti do dolního dílu nebulizátoru může být poškozeno teplotní čidlo nebulizátoru. V takovém případě nedojde k automatickému ukončení ohřívání, a inhalační roztok a z něj vzniklý aerosol mohou být velmi horké. V takovém případě vzniká nebezpečí popálení sliznice uživatele při inhalaci.



Závadu nelze bez podrobného zkoumání rozpoznat, protože v případě popisované závady svítí žlutá kontrolka (ohřev) nebo zelená kontrolka (připraveno), nikoli červená kontrolka (závada).



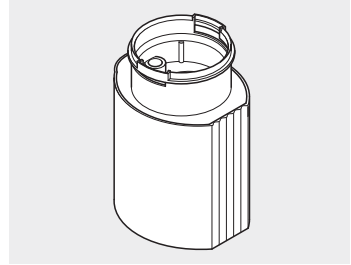
Identifikace dotčených přístrojů

Výrobek	Katalogové číslo	Vyobrazení
Komplet PARI SOLE [®] N	025G2000	 A complete nebulizer kit including a blue and white compressor unit, a white nebulizer cup, and a blue and white mouthpiece.
PARI SOLE [®] N	025G2100	 A white nebulizer cup with a blue mouthpiece, shown next to a black power adapter.
Komplet PARI SOLE [®] N TRACHEO	025G2050	 A complete nebulizer kit for tracheal use, including a blue and white compressor unit, a white nebulizer cup with a blue ring, and a blue and white mouthpiece.
PARI SOLE [®] N TRACHEO	025G2150	 A white nebulizer cup with a blue ring and a blue mouthpiece, shown next to a black power adapter.
Nebulizátor PARI SOLE [®] N	025G2003	 A white nebulizer cup with a blue mouthpiece, shown next to a blue and white mouthpiece.

Jaká opatření mají přijmout uživatelé?

V zásadě je možné v inhalaci s přístrojem PARI SOLE® N / PARI SOLE® N pokračovat.

Aby do nebulizátoru nemohla pronikat vlhkost, nesmíte dolní díl nebulizátoru vystavovat vlhkosti déle než 60 minut (při čištění, dezinfekci nebo sterilizaci). Vyhněte se například několikahodinovému namáčení nebulizátoru v čisticí lázni, protože pro to není určen.

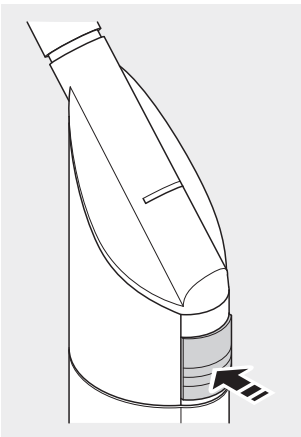


Zvláštní pozornost je nutné věnovat pacientům s tracheostomií, protože u nich odpadá přirozená ochranná funkce úst a hrdla.

Pro pacienty s tracheostomií proto navíc k pokynům návodu k použití platí následující pokyny:

Před každým použitím zkontrolujte, zda teplota aerosolu nepřekračuje 43 °C. Postupujte takto:

- Po naplnění inhalačního roztoku a sestavení nebulizátoru přístroj podle návodu k použití zapněte.
- Počkejte na dokončení ohřevu a připravenost přístroje k inhalaci (svítí zelená kontrolka LED)
- Než nebulizátor nasadíte na tracheostomií, stiskněte přerušovací tlačítko na nebulizátoru a teploměrem přímo na tracheostomické masce zkontrolujte teplotu proudícího aerosolu.



Pokud teplota překročí 43 °C, nelze již nebulizátor používat. V takovém případě se neprodleně spojte se společností PARI. Použijte kontaktní údaje pro vaši zemi (uvedené níže).

O bezplatně poskytnutý teploměr můžete požádat společnost PARI. Připravte si výrobní číslo dolního dílu nebulizátoru nebo základní jednotky.



Kontakt

Tel.: + 49 (0) 8151 279-220

Fax: +49 (0) 8151 279-6220

E-mail: export@pari.de

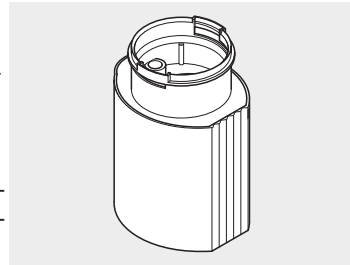
Επείγουσες πληροφορίες ασφάλειας

σχετικά με τη συσκευή θεραπείας με εισπνοή
PARI SOLE® N / PARI SOLE® N Tracheo:
Ελαττωματικός αισθητήρας θερμοκρασίας

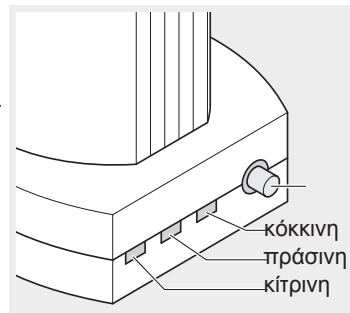
Η PARI GmbH έχει λάβει σποραδικές αναφορές παραπόνων που αφορούν βλάβη του αισθητήρα θερμοκρασίας του PARI SOLE® N / PARI SOLE® N λόγω εισροής υγρασίας στο κάτω τμήμα του νεφελοποιητή. Καμία από τις περιπτώσεις που αναφέρθηκαν δεν οδήγησε σε σοβαρό τραυματισμό του χρήστη. Ωστόσο, δεν μπορεί να αποκλειστεί το ενδεχόμενο σοβαρού τραυματισμού, **ιδιαίτερα σε ασθενείς με τραχειοστομία.**

Περιγραφή του προβλήματος που αφορά αποκλειστικά τη διερευνόμενη αιτία

Η εισροή υγρασίας στο κάτω τμήμα του νεφελοποιητή μπορεί να προκαλέσει βλάβη στον αισθητήρα θερμοκρασίας. Σε αυτή την περίπτωση δεν ακολουθεί αυτόματη απενεργοποίηση της διαδικασίας θέρμανσης, ως εκ τούτου το διάλυμα εισπνοών και το παραγόμενο αερόλυμα μπορεί να ζεσταθούν υπερβολικά. Σε περίπτωση που συμβεί αυτό, υπάρχει κίνδυνος να προκληθεί έγκαυμα στο βλεννογόνο του χρήστη κατά τη διάρκεια της εισπνοής.



Η βλάβη δεν είναι εύκολο να διαπιστωθεί, καθώς στην προαναφερόμενη περίπτωση βλάβης η φωτεινή ένδειξη LED είναι κίτρινη (φάση θέρμανσης) ή πράσινη (συσκευή έτοιμη για λειτουργία), αλλά δεν γίνεται κόκκινη (κατάσταση βλάβης).



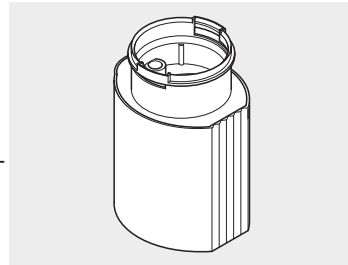
Περιγραφή των ιατροτεχνολογικών προϊόντων που επηρεάζονται

Προϊόν	Κωδ. είδους	Εικόνα
Σετ PARI SOLE® N	025G2000	
PARI SOLE® N	025G2100	
Σετ PARI SOLE® N TRACHEO	025G2050	
PARI SOLE® N TRACHEO	025G2150	
Νεφελοποιητής PARI SOLE® N	025G2003	

Ποια μέτρα πρέπει να λάβει ο χρήστης;

Γενικά μπορείτε να συνεχίσετε να κάνετε εισπνοές με το PARI SOLE® N / PARI SOLE® N Tracheo.

Για να αποφύγετε την εισροή υγρασίας, το κάτω τμήμα του νεφελοποιητή δεν πρέπει να εκτίθεται στην υγρασία (για σκοπούς καθαρισμού, απολύμανσης ή αποστείρωσης) για περισσότερα από 60 λεπτά. Αποφύγετε, για παράδειγμα, την πολύωρη παραμονή του νεφελοποιητή σε διάλυμα καθαρισμού, καθώς το προϊόν δεν προορίζεται για κάτι τέτοιο.

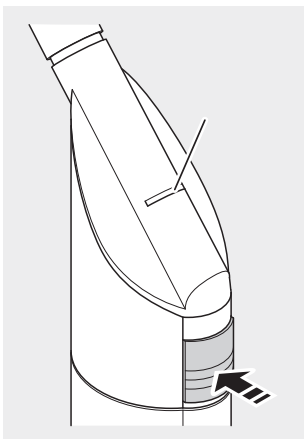


Ιδιαίτερη προσοχή απαιτείται για τους ασθενείς με τραχειοστομία, καθώς στη δική τους περίπτωση δεν υφίσταται η φυσική προστασία που παρέχει το στόμα και ο φάρυγγας.

Για τους ασθενείς με τραχειοστομία ισχύουν και οι παρακάτω οδηγίες ως συμπλήρωμα των οδηγιών χρήσης:

Πριν από κάθε εφαρμογή βεβαιωθείτε ότι το αερόλυμα δεν έχει θερμοκρασία άνω των 43°C! Κάντε τα εξής:

- Αφού προστεθεί το διάλυμα εισπνοών και ο νεφελοποιητής συναρμολογηθεί, ενεργοποιήστε τη συσκευή όπως περιγράφεται στις οδηγίες χρήσης.
- Περιμένετε μέχρι να ολοκληρωθεί η φάση θέρμανσης και η συσκευή να είναι έτοιμη για εισπνοές (η φωτεινή ένδειξη LED ανάβει πράσινη).
- Πριν τοποθετήσετε τον νεφελοποιητή στην τραχειοστομία, πατήστε το πλήκτρο διακοπής λειτουργίας του νεφελοποιητή και με ένα θερμόμετρο ελέγξτε τη θερμοκρασία του εκλυόμενου αερολύματος απευθείας στη μάσκα τραχειοστομίας.



Εάν η θερμοκρασία ξεπερνά τους 43°C, ο νεφελοποιητής δεν πρέπει να χρησιμοποιηθεί ποτέ ξανά. Σε περίπτωση που συμβεί αυτό, επικοινωνήστε αμέσως με την PARI. Ανατρέξτε στα στοιχεία επικοινωνίας που ισχύουν για τη χώρα σας (βλ. παρακάτω).

Μπορείτε να προμηθευτείτε δωρεάν το θερμόμετρο από την PARI. Προς διευκόλυνση της επικοινωνίας, παρακαλούμε να έχετε διαθέσιμο τον αριθμό σειράς του κάτω τμήματος του νεφελοποιητή ή της βασικής μονάδας.



Επικοινωνία

Τηλ.: + 49 (0) 8151 279-220

Φαξ: +49 (0) 8151 279-6220

Email: export@pari.de

Oluline ohutusteave

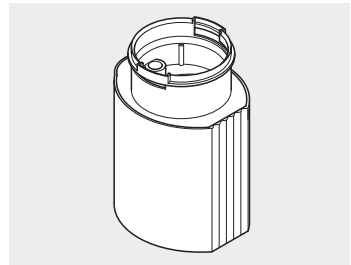
kehtib järgnevate inhalatsiooniseadmete kohta

PARI SOLE® N / PARI SOLE® N Tracheo: defektsed temperatuuriandurid

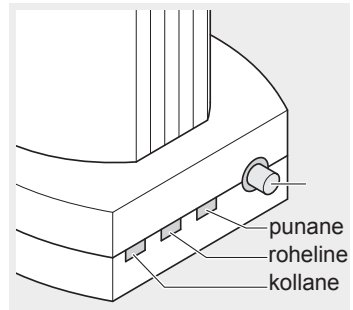
PARI GmbH-le edastati üksikud reklamatsioonid, mille puhul tekkis nebulisaatori alumisse ossa niiskuse sissetungimise tagajärjel PARI SOLE® N / PARI SOLE® N Tracheo temperatuuriandurite rike. Ühegi reklamatsioonijuhtumi puhul ei saanud kasutajad tõsiselt vigastada. Samas ei ole võimalik välistada, et **eelkõige trahheotomia-patsientide puhul** võivad teatud juhtudel tekkida tõsised vigastused.

Probleemi ja kindlakstehtud põhjuste kirjeldus






Niiskuse sissetungimisel nebulisaatori alumisse ossa võib toimuda temperatuuriandurite kahjustamine. Sellisel juhul ei järgne kuumutusprotsessi automaatset väljalülitust, nii võib inhalatsioonilahus ja sellest valmistatud aerosool minna väga kuumaks. Sellisel juhul võib olla oht, et inhaleerimise ajal võib tekkida kasutaja limaskestast põletus.



Defekt ei ole mingil määral äratuntav, sest kirjeldatud rikke korral põleb LED-näidus kas kollane (kuumutusfaas) või roheline (käitusvalmis) tuli ning see ei lülitu punaseks (defektne).



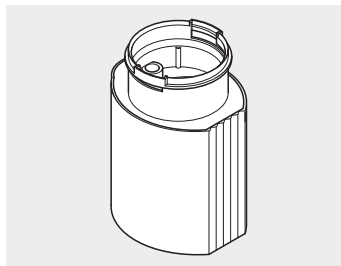
Vastavate meditsiinitoodete kindlakstegemine

Toode	Artikli number	Joonis
PARI SOLE® N komplektne	025G2000	 A complete nebulizer kit including a blue compressor unit, a white nebulizer, and a blue mask.
PARI SOLE® N	025G2100	 A white nebulizer with a blue mask and a black power adapter.
PARI SOLE® N komplektne ja TRACHEO	025G2050	 A complete nebulizer kit including a blue compressor unit, a white nebulizer with a blue mouthpiece, and a blue mask.
PARI SOLE® N TRACHEO	025G2150	 A white nebulizer with a blue mouthpiece and a black power adapter.
PARI SOLE® N nebulisaator	025G2003	 A white nebulizer with a blue mask.

Milliseid meetmeid peab rakendama kasutaja?

Põhimõtteliselt võite Te PARI SOLE® N / PARI SOLE® N Tracheo seadmega edasi inhaleerida.

Niiskuse sissetungimise vältimiseks ei tohi niiskus mõjuda nebulisaatori alumisele osale kauem kui 60 minutit (puhastamisel, desinfitseerimisel või steriiliseerimisel). Vältige nt nebulisaatori asetamist mitmeks tunnis puhastuslahusesse, kuna toode ei ole selleks ette nähtud.

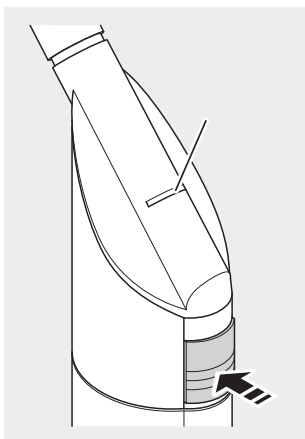


Erilist ettevaatust tuleb rakendada trahheotoomiapatsientide juures, kuna nendel puudub suu- ja kõripiirkonna loomulik kaitsefunktsioon.

Sellest tulenevalt kehtib trahheotoomiaga patsientide osas lisaks kasutusjuhendis toodud juhiste:

Veenduge igakordselt enne kasutamist, et aerosooli temperatuur ei ole kõrgem kui 43°C! Toimige sealjuures järgnevalt:

- Lülitage peale inhalatsioonilahuse sissevalamist ja nebulisaatori monteerimist seade kasutusjuhendis kirjeldatud viisil sisse.
- Oodake, kuni kuumutusfaas on lõppenud ja seade on valmis inhaleerimiseks (roheline LED-näit põleb).
- Enne kui Te alustate kasutamist trahheotoomia juures, vajutage nebulisaatori katkestusklahvi ja kontrollige väljavoolava aerosooli temperatuuri termomeetri abil vahetult trahheotoomia maski juures.



Temperatuuril üle 43°C ei ole enam lubatud nebulisaatorit kasutada. Pöörduge sellisel juhul koheselt PARI poole. Pidage sealjuures silmas vastava riigi kontaktinformatsiooni (vaata allpool).

Termomeetrit on võimalik PARI kaudu tasuta tellida. Pange selleks palun valmis oma nebulisaatori alumise osa või põhi-mooduli seerianumber.



Kontakt

Tel: + 49 (0) 8151 279-220

Faks: +49 (0) 8151 279-6220

E-post: export@pari.de

Tärkeä turvallisuustiedote

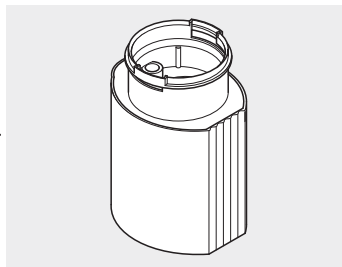
joka koskee inhalaatiolaitetta

PARI SOLE® N / PARI SOLE® N Tracheo: Viallinen lämpötila-anturi

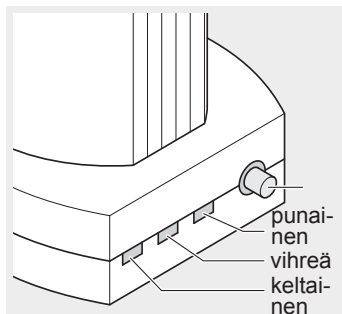
PARI GmbH -yhtiön tietoon on tullut yksittäisiä reklamaatiotapauksia, joissa kosteuden pääsy sumuttimen alaosaan on johtanut lämpötila-anturin vikaantumiseen malleissa PARI SOLE® N / PARI SOLE® N Tracheo. Yhdessäkään reklamaatiotapauksessa käyttäjille ei ole aiheutunut vakavaa loukkaantumista. Vakavan loukkaantumisen mahdollisuutta ei kuitenkaan voida sulkea pois **erityisesti potilailla, joille on tehty trakeostomia.**

Ongelman ja selvitetyn syyn kuvaus






Kosteuden pääsy sumuttimen alaosaan voi vahingoittaa sumuttimen lämpötila-anturia. Tässä tapauksessa lämmitysprosessi ei kytkeydy automaattisesti pois päältä, jolloin inhalaatioliuos ja siitä syntyvä sumute (aerosoli) voivat kuumentua erittäin voimakkaasti. Tällöin inhaloitaessa käyttäjän limakalvot ovat vaarassa kärsiä palovammoja.



Vika ei ole suoraan havaittavissa, koska LED-ilmaisimien palaa tällaisessa vikatapauksessa keltaisena (lämmitysvaihe) tai vihreänä (käyttövalmis), mutta ei muutu punaiseksi (vika).



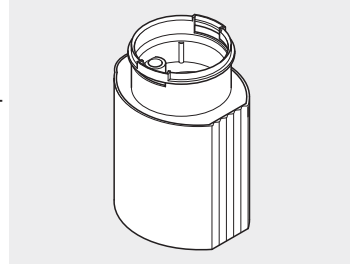
Tuotteet, joita tiedote koskee

Tuote	Mallinumero	Kuva
PARI SOLE [®] N -kokonaisjärjestelmä	025G2000	 A complete PARI SOLE N system including a blue and white nebulizer unit, a white handheld nebulizer, and a blue and white mask.
PARI SOLE [®] N	025G2100	 A white handheld nebulizer with a blue mouthpiece and a black power adapter.
PARI SOLE [®] N TRACHEO - kokonaisjärjestelmä	025G2050	 A complete PARI SOLE N TRACHEO system including a blue and white nebulizer unit and a white handheld nebulizer with a blue mouthpiece.
PARI SOLE [®] N TRACHEO	025G2150	 A white handheld nebulizer with a blue mouthpiece and a black power adapter.
PARI SOLE [®] N -sumutin	025G2003	 A white handheld nebulizer with a blue mouthpiece.

Mihin toimenpiteisiin käyttäjän on ryhdyttävä?

Lähtökohtaisesti laitetta (PARI SOLE[®] N / PARI SOLE[®] N Tracheo) voidaan edelleen käyttää inhalaatiohoitoon.

Jotta laitteen sisään ei pääsisi kosteutta, sumuttimen alaosa ei saa altistua kosteudelle yli 60 minuutin ajaksi (puhdistusta, desinfiointia tai sterilointia varten). Vältä esim. sumuttimen liotusta tuntikausia puhdistusliuoksessa, koska tuotetta ei ole suunniteltu tällaiseen käsittelyyn.

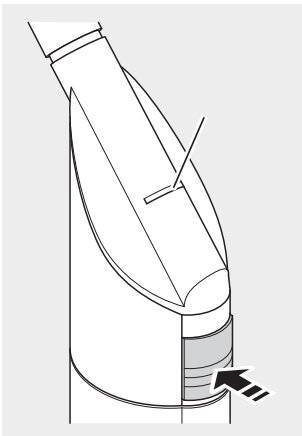


Trakeostomiapotilaiden on noudatettava erityistä varovaisuutta, koska heillä suun ja nielun luonnollinen suojaava vaikutus ei toimi.

Tämän vuoksi trakeostomiapotilaita koskee käyttöohjeessa annettujen ohjeiden lisäksi seuraava ohjeistus:

Varmista ennen jokaista käyttökertaa, että aerosolin lämpötila ei ole yli 43 °C! Toimi seuraavasti:

- Kun inhalaatioliuos on täytetty ja sumutin koottu käyttövalmiiksi, kytke laite päälle käyttöohjeen mukaisesti.
- Odota, että lämmitysvaihe päättyy ja laite on valmis on inhalointia varten (LED-ilmaisin palaa vihreänä).
- Ennen kuin asetat sumuttimen trakeostoomaan, paina sumuttimen keskeytyspainiketta ja tarkista ulosvirtaavan aerosolin lämpötila lämpömittarilla suoraan trakeostoomaan asetettavasta kaulanaamarista.



Jos lämpötila on yli 43 °C, sumutinta ei saa enää käyttää. Ota tässä tapauksessa viipymättä yhteyttä PARI-yhtiöön. Katso maakohtaiset yhteystiedot (alla).

Lämpömittari on saatavana maksutta PARI-yhtiöltä. Ota yhteydenottoa varten valmiiksi esille sumuttimen alaosan tai jalustan sarjanumero.



Yhteystiedot

Puhelin: + 49 (0) 8151 279-220

Faksi: +49 (0) 8151 279-6220

Sähköposti: export@pari.de

Svarīga drošības informācija

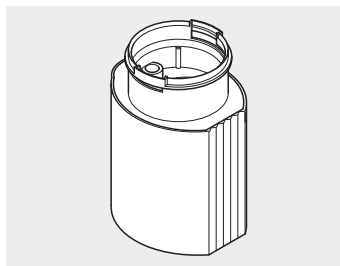
par inhalācijas ierīci

PARI SOLE® N/PARI SOLE® N Tracheo: bojāts temperatūras sensors

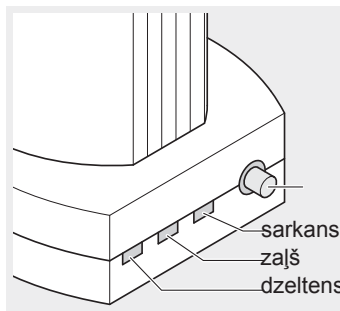
Uzņēmums PARI GmbH ir saņēmis atsevišķas sūdzības par to, ka smidzinātāja apakšdaļā iekļuvušā mitruma dēļ nedarbojas ierīces PARI SOLE® N/PARI SOLE® N Tracheo temperatūras sensors. Nevienā no sūdzībās minētajiem gadījumiem lietotāji nav guvuši nopietnus savainojumus. Taču nevar pilnībā izslēgt iespēju, ka **it īpaši pacienti, kam veikta traheostomija**, var gūt nopietnus savainojumus.

Problēmas un noskaidrotā cēloņa apraksts





Mitrumam iekļūstot smidzinātāja apakšdaļā, var tikt bojāts smidzinātāja temperatūras sensors. Šajā gadījumā karsēšanas process netiek automātiski pārtraukts, un inhalācijas šķīdums un radītais aerosols var kļūt ļoti karsti. Ja tā notiek, pastāv risks, ka ieelpojot var tikt applaucēta gļotāda.



Bojājums uzreiz nav redzams, jo aprakstītajā kļūdas gadījumā LED indikators deg dzeltenā (karsēšanas fāze) vai zaļā (gatavs darbam), nevis sarkanā krāsā (bojājums).



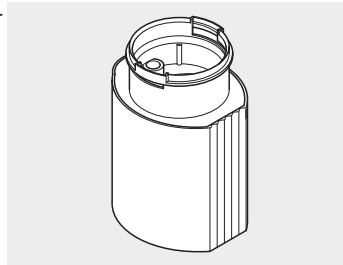
Bojājums attiecas uz šādām medicīnas ierīcēm

Izstrādājums	Artikula numurs	Attēls
PARI SOLE® N komplekts	025G2000	 A blue and white nebulizer system consisting of a base unit, a vertical nebulizer tube, and a blue face mask.
PARI SOLE® N	025G2100	 A blue and white nebulizer system with a vertical nebulizer tube and a black power adapter.
PARI SOLE® N TRACHEO komplekts	025G2050	 A blue and white nebulizer system with a vertical nebulizer tube and a blue face mask.
PARI SOLE® N TRACHEO	025G2150	 A blue and white nebulizer system with a vertical nebulizer tube and a black power adapter.
PARI SOLE® N smidzinātājs	025G2003	 A blue and white nebulizer system with a vertical nebulizer tube and a blue face mask.

Kas jā dara lietotājam?

Principā jūs varat turpināt inhalācijas procedūras ar PARI SOLE® N/ PARI SOLE® N Tracheo.

Lai nepieļautu mitruma iekļūšanu, smidzinātāja apakšdaļu nedrīkst pakļaut mitruma iedarbībai ilgāk par 60 minūtēm (tīrīšanas, dezinfekcijas vai sterilizācijas nolūkos). Piemēram, neatstājiet smidzinātāju iegremdētu tīrīšanas šķīdumā vairākas stundas, jo izstrādājums nav tam paredzēts.

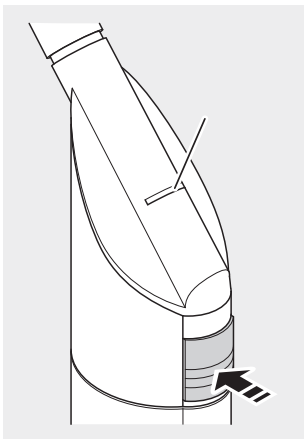


Īpaša piesardzība jāievēro pacientiem, kam veikta traheostomija, jo mutes dobums un rīkle neveic dabiskās aizsardzības funkcijas.

Pacientiem, kam veikta traheostomija, papildus lietošanas instrukcijai jāievēro arī šādi norādījumi:

pirms katras lietošanas reizes pārliecinieties, vai aerosola temperatūra nepārsniedz 43 °C! Rīkojieties šādi:

- Pēc inhalācijas šķīduma iepildīšanas un smidzinātāja uzstādīšanas ieslēdziet ierīci, kā aprakstīts lietošanas instrukcijā.
- Pagaidiet, līdz tiek pabeigta karsēšanas fāze un ierīce ir gatava inhalācijas procedūrai (LED indikators deg zaļā krāsā).
- Pirms smidzinātāja pievienošanas traheostomai nospiediet smidzinātāja pārtraukšanas pogu un ar termometru pārbaudiet izplūstošā aerosola temperatūru tieši traheostomas maskā.



Ja temperatūra pārsniedz 43 °C, smidzinātāju nedrīkst izmantot. Šajā gadījumā nekavējoties sazinieties ar uzņēmumu PARI. Skatiet attiecīgo savas valsts kontaktinformāciju tālāk tekstā.

Termometru bez maksas varat pasūtīt uzņēmumā PARI. Pirms pasūtīšanas sagatavojiet smidzinātāja apakšdaļas vai pamatierīces sērijas numuru.



Kontaktinformācija

Tālr.: + 49 (0) 8151 279-220

Fakss: +49 (0) 8151 279-6220

E-pasts: export@pari.de

Ważne informacje dotyczące bezpieczeństwa

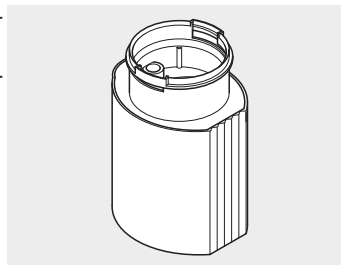
dotyczy urządzenia do inhalacji

PARI SOLE[®] N / PARI SOLE[®] N Tracheo: uszkodzenie modułu czujników temperatury

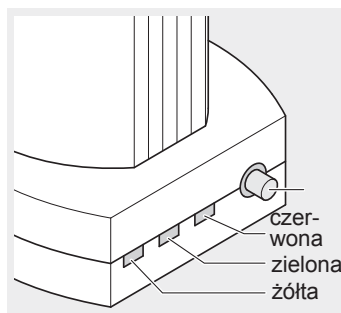
Firma PARI GmbH otrzymała pojedyncze reklamacje dotyczące tego, że w wyniku dostania się wilgoci do dolnej części nebulizatora moduł czujników temperatury urządzenia PARI SOLE[®] N / PARI SOLE[®] N Tracheo przestaje działać. W przypadku żadnego reklamowanego urządzenia nie doszło do poważnych obrażeń u użytkownika. Nie można jednak wykluczyć, że **szczególnie w przypadku pacjentów po tracheotomii** może dojść do poważnych obrażeń ciała.

Opis problemu łącznie z ustaloną przyczyną

Na skutek dostania się wilgoci do dolnej części nebulizatora jego moduł czujników temperatury może zostać uszkodzony. W takim przypadku nie dochodzi do automatycznego wyłączenia podgrzewania, co powoduje, że roztwór do inhalacji i powstały z niego aerozol mogą być bardzo gorące. Wówczas istnieje niebezpieczeństwo, że użytkownik podczas inhalacji poparzy sobie błonę śluzową.



Uszkodzenia nie da się łatwo rozpoznać, ponieważ w opisywanym przypadku kontrolki LED świecą się na żółto (faza nagrzewania) lub zielono (gotowość do pracy), a nie na czerwono (usterka).



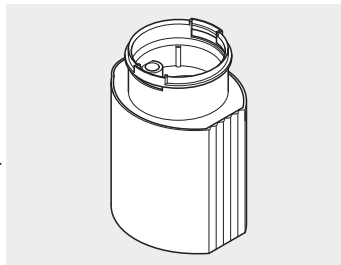
Oznaczenia wadliwych wyrobów medycznych

Produkt	Numer wyrobu	Zdjęcie
Zestaw PARI SOLE [®] N	025G2000	 A blue and white nebulizer kit including a compressor, a nebulizer, and a mask.
PARI SOLE [®] N	025G2100	 A white nebulizer with a blue mask and a black power adapter.
Zestaw PARI SOLE [®] N TRACHEO	025G2050	 A blue and white nebulizer kit including a compressor and a nebulizer with a blue mouthpiece.
PARI SOLE [®] N TRACHEO	025G2150	 A white nebulizer with a blue mouthpiece and a black power adapter.
Nebulizator PARI SOLE [®] N	025G2003	 A white nebulizer with a blue mask.

Jakie środki powinien przedsięwziąć użytkownik?

Zasadniczo można dalej wykorzystywać urządzenie PARI SOLE® N / PARI SOLE® N do inhalacji.

Aby uniknąć wniknięcia wilgoci, dolna część nebulizatora nie może być narażona na wilgoć (w celu jej oczyszczenia, dezynfekcji i sterylizacji) dłużej niż 60 minut. Należy na przykład unikać długotrwałego przetrzymywania nebulizatora w roztworze środka czyszczącego, ponieważ produkt nie jest do tego przeznaczony.

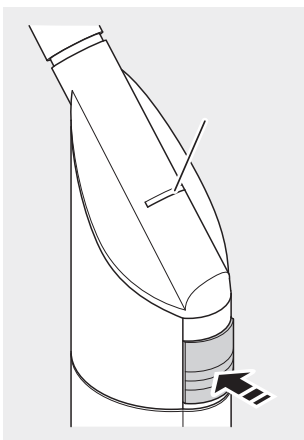


Szczególłą ostrożność należy zachować w przypadku pacjentów po tracheotomii, ponieważ w tym przypadku jama ustna i gardło nie są chronione w naturalny sposób.

W związku z tym w przypadku pacjentów z tracheostomią poza stosowaniem się do wskazówek z instrukcji obsługi należy:

Upewnić się przed każdym użyciem, że temperatura aerozolu nie przekracza 43°C! W tym celu należy postępować następująco:

- Po nalaniu roztworu do inhalacji i zmontowaniu nebulizatora należy go włączyć zgodnie z opisem w instrukcji.
- Należy odczekać, aż faza nagrzewania się zakończy i urządzenie będzie gotowe do pracy (kontrolka LED świeci na zielono).
- Zanim nebulizator zostanie podłączony do tracheostomii, należy nacisnąć przycisk przerywacza na nebulizatorze i sprawdzić za pomocą termometru temperaturę wylatującego aerozolu bezpośrednio przy masce tracheostomijnej.



Jeżeli temperatura przekroczy 43°C, nebulizator nie może być już używany. W takim przypadku należy niezwłocznie skontaktować się z firmą PARI. Należy skorzystać z danych kontaktowych obowiązujących w danym kraju (poniżej).

Termometr można bezpłatnie zamówić w firmie PARI. W tym celu należy przygotować numer seryjny dolnej części Państwa nebulizatora lub jednostki podstawowej.



Kontakt

Tel.: + 49 (0) 8151 279-220

Faks: +49 (0) 8151 279-6220

E-mail: export@pari.de

Informação de segurança urgente

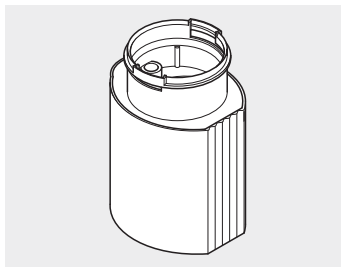
Aparelho de inalação afetado

PARI SOLE® N / PARI SOLE® N Tracheo: sensor de temperatura com defeito

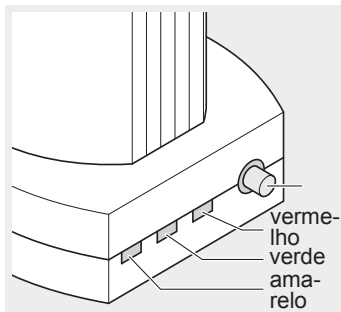
A PARI GmbH recebeu reclamações pontuais que relatam a avaria do sensor de temperatura do PARI SOLE® N / PARI SOLE® N Tracheo devido à entrada de humidade na parte inferior do nebulizador. Em nenhum dos casos reclamados se registaram ferimentos graves no utilizador. No entanto, não é possível excluir a possibilidade de ocorrência de ferimentos graves, **especialmente em pacientes traqueostomizados**.

Descrição do problema, incluindo a causa apurada






A entrada de humidade na parte inferior do nebulizador pode provocar danos no sensor de temperatura do mesmo. Neste caso, não ocorre a desativação automática do processo de aquecimento, de modo que a solução para inalação e o aerossol gerado a partir da mesma podem ficar muito quentes. Numa situação destas, poderia haver o perigo de o utilizador escaldar a membrana mucosa durante a inalação.



O defeito não seria detetável de imediato, uma vez que, no caso de falha descrito, o indicador LED se encontra com o estado amarelo (fase de aquecimento) ou verde (pronto a funcionar), mas não muda para vermelho (com defeito).



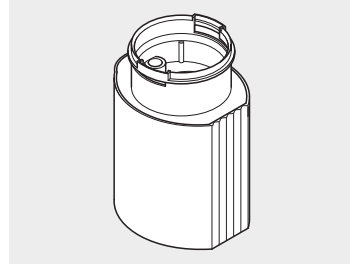
Identificação dos dispositivos médicos afetados

Produto	Referência	Imagem
PARI SOLE [®] N completo	025G2000	 A complete PARI SOLE N nebulizer system, including a blue compressor unit, a white nebulizer, and a blue face mask.
PARI SOLE [®] N	025G2100	 The PARI SOLE N nebulizer system, consisting of a white nebulizer and a blue face mask, shown next to a black power adapter.
PARI SOLE [®] N TRACHEO completo	025G2050	 The complete PARI SOLE N TRACHEO nebulizer system, featuring a blue compressor unit, a white nebulizer with a blue tracheal mask, and a blue face mask.
PARI SOLE [®] N TRACHEO	025G2150	 The PARI SOLE N TRACHEO nebulizer system, including a white nebulizer with a blue tracheal mask and a blue face mask, accompanied by a black power adapter.
Nebulizador PARI SOLE [®] N	025G2003	 A PARI SOLE N nebulizer system, showing a white nebulizer and a blue face mask.

Quais as medidas a tomar pelo utilizador?

Em princípio, pode continuar a inalar com o PARI SOLE® N / PARI SOLE® N Tracheo.

Para evitar a entrada de humidade, a parte inferior do nebulizador não pode ser exposta a humidade por mais do que 60 minutos (para efeitos de limpeza, desinfeção ou esterilização). Evite, por exemplo, a imersão do nebulizador em solução de limpeza por várias horas, uma vez que o produto não está previsto para esse tipo de tratamento.

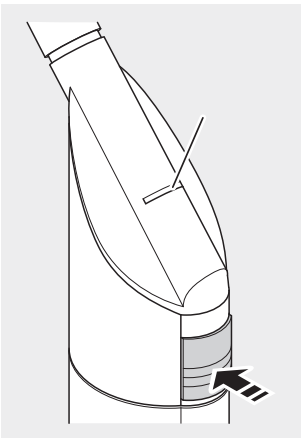


Os pacientes traqueostomizados devem ser tratados com especial cuidado, uma vez que, neste caso, não se pode contar com a função de proteção natural da boca e da faringe.

Por isso, para pacientes com traqueostoma, para além do manual de instruções aplicam-se as seguintes indicações:

Antes de cada utilização, certifique-se de que o aerossol não excede uma temperatura de 43°C! Para tal, proceda da seguinte forma:

- Depois de atestada a solução para inalação e montado o nebulizador, ligue o aparelho tal como descrito no manual de instruções.
- Aguarde até que a fase de aquecimento termine e o aparelho esteja pronto para a inalação (o indicador LED acende-se a verde).
- Antes de colocar o nebulizador no traqueostoma, prima o botão de interrupção no nebulizador e verifique a temperatura do aerossol que está a ser emitido diretamente na máscara de traqueostomia, recorrendo a um termómetro.



Caso se verifique uma temperatura superior a 43°C, o nebulizador não pode continuar a ser utilizado. Nesse caso, contacte imediatamente a PARI. Para o fazer, consulte as informações de contacto específicas para o seu país (ver em baixo).

O termómetro pode ser solicitado gratuitamente à PARI. Para isso, tenha presente o número de série que se encontra na parte inferior do seu nebulizador.



Contacto

Tel.: + 49 (0) 8151 279-220

Fax: +49 (0) 8151 279-6220

E-mail: export@pari.de

Informații urgente privind siguranța

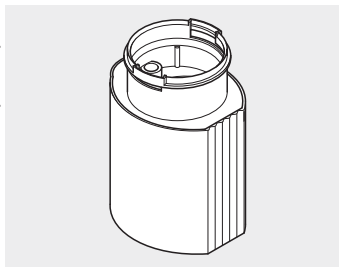
privind aparatul de inhalare

PARI SOLE® N / PARI SOLE® N Tracheo: senzor de temperatură defect

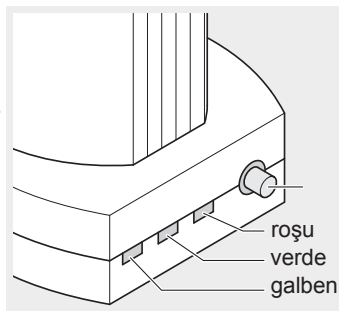
PARI GmbH a primit reclamații izolate privind faptul că în urma pătrunderii umezelii în secțiunea inferioară a nebulizatorului, senzorul de temperatură al aparatului PARI SOLE® N / PARI SOLE® N Tracheo s-a defectat. În niciunul din cazurile reclamate nu s-a ajuns la rănirea gravă a utilizatorului. Totuși, nu poate fi exclusă posibilitatea unei răniri grave, **în special la pacienții cu traheostomă.**

Descrierea problemei, inclusiv a cauzei stabilite în urma investigațiilor






Prin pătrunderea umezelii în secțiunea inferioară a nebulizatorului, senzorul de temperatură al nebulizatorului se poate defecta. În acest caz, încălzirea nu este oprită automat, astfel că soluția pentru inhalare și aerosolul produs din aceasta pot deveni foarte fierbinți. Într-un asemenea caz există pericolul de opărire a membranei mucoase a utilizatorului în cursul inhalării.



Defecțiunea nu poate fi depistată imediat, fiindcă în cazul defecțiunii descrise, indicatorul LED se află în starea galbenă (faza de încălzire) sau verde (pregătit pentru funcționare), dar nu se schimbă în roșu (defect).



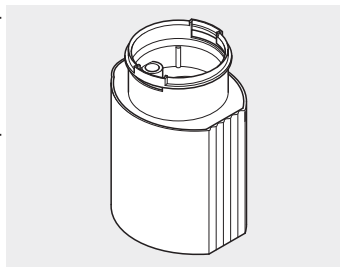
Identificarea produselor medicale afectate

Produs	Nr. articol	Imagine
PARI SOLE [®] N complet	025G2000	 A complete PARI SOLE N nebulizer kit, including a blue and white compressor unit, a vertical nebulizer tube, a blue nebulizer cup, and a blue and white face mask.
PARI SOLE [®] N	025G2100	 A PARI SOLE N nebulizer kit, featuring a vertical nebulizer tube, a blue nebulizer cup, and a blue and white face mask, along with a black power adapter.
PARI SOLE [®] N complet TRACHEO	025G2050	 A complete PARI SOLE N TRACHEO nebulizer kit, including a blue and white compressor unit, a vertical nebulizer tube with a blue tracheal mask, and a blue and white face mask.
PARI SOLE [®] N TRACHEO	025G2150	 A PARI SOLE N TRACHEO nebulizer kit, consisting of a vertical nebulizer tube with a blue tracheal mask, a blue and white face mask, and a black power adapter.
Nebulizatorul PARI SOLE [®] N	025G2003	 A PARI SOLE N nebulizer kit, showing a vertical nebulizer tube, a blue nebulizer cup, and a blue and white face mask.

Ce măsuri trebuie luate de către utilizator?

În principiu puteți inhala în continuare cu PARI SOLE® N / PARI SOLE® N Tracheo.

Pentru a preveni pătrunderea umezelii, secțiunea inferioară a nebulizatorului nu trebuie expusă umezelii mai mult de 60 de minute (în scopul curățării, dezinfectării sau sterilizării). Evitați de ex. ținerea produsului timp de mai multe ore într-o soluție de curățare, fiindcă produsul nu a fost proiectat în acest scop.

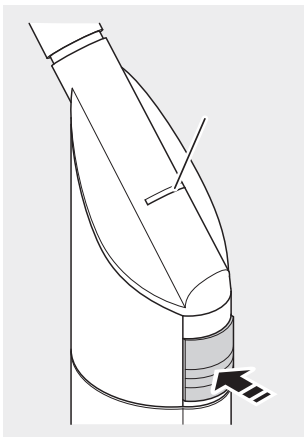


Trebuie procedat cu atenție deosebită în special în cazul pacienților cu traheostomă, în cazul cărora nu acționează funcția protectivă naturală a cavității bucale și a faringelui.

Din acest motiv, pentru pacienții cu traheostomă, pe lângă indicațiile din instrucțiunile de utilizare sunt valabile următoarele indicații:

Înainte de fiecare utilizare verificați ca aerosolul să nu depășească temperatura de 43°C! Procedați în felul următor:

- După introducerea soluției pentru inhalare și asamblarea nebulizatorului, porniți aparatul conform descrierii din instrucțiunile de utilizare.
- Așteptați până când faza de încălzire se încheie și aparatul este pregătit pentru inhalare (indicatorul LED aprins cu lumină verde).
- Înainte de amplasarea nebulizatorului la traheostomă, apăsați butonul întrerupător de pe nebulizator și verificați cu termometrul temperatura aerosolului degajat chiar la masca pentru traheostomă.



Dacă temperatura depășește 43°C, nebulizatorul nu mai poate fi utilizat. În acest caz contactați imediat firma PARI. Utilizați informațiile de contact valabile pentru țara dumneavoastră (vezi mai jos).

Termometrul poate fi obținut cu titlu gratuit de la PARI. În acest scop să aveți la îndemână numărul de serie al secțiunii inferioare a nebulizatorului sau al unității de bază.



Informații de contact

Tel.: + 49 (0) 8151 279-220

Fax: +49 (0) 8151 279-6220

E-mail: export@pari.de

Naliehavá informácia o bezpečnosti

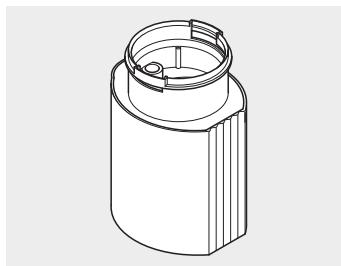
týkajúca sa inhalačného prístroja

PARI SOLE® N / PARI SOLE® N Tracheo: Porucha snímača teploty

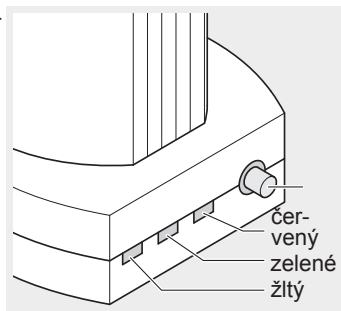
Spoločnosť PARI GmbH dostala niekoľko ojedinelých reklamácií týkajúcich sa skutočnosti, že po vniknutí vlhkosti do dolnej časti rozprašovača vypadol snímač teploty prístroja PARI SOLE® N / PARI SOLE® N Tracheo. Ani v jednom z prípadov reklamácie nedošlo k vážnemu poraneniu používateľov. Nemožno však vylúčiť, že zvlášť u tracheostomovaných pacientov by mohlo dôjsť k vážnemu poraneniu.

Opis problému vrátane zistenej príčiny






Vniknutím vlhkosti do dolnej časti rozprašovača sa môže snímač vlhkosti rozprašovača poškodiť. V tomto prípade nedochádza k automatickému vypnutiu procesu ohrievania, takže inhalačný roztok a z neho sa vytvárajúci aerosól sa môžu veľmi zohriať. V takomto prípade by hrozilo nebezpečenstvo, že by si používateľ pri inhalácii mohol obariť sliznicu.



Porucha sa nedá navonok rozpoznať, keďže LED ukazovateľ v opísanom prípade svieti žltým svetlom (fáza rozohrievania) alebo zeleným svetlom (prevádzková pohotovosť), nezmení sa však na červené (chyba).



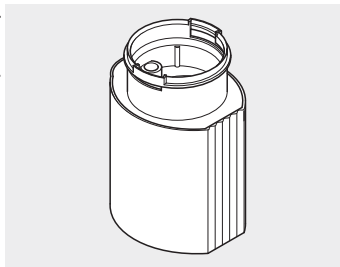
Identifikácia medicínskych produktov, ktorých sa vyššie uvedené môže týkať

Výrobok	Číslo výrobku	Obrázok
PARI SOLE [®] N - súprava	025G2000	
PARI SOLE [®] N	025G2100	
PARI SOLE [®] N súprava TRACHEO	025G2050	
PARI SOLE [®] N TRACHEO	025G2150	
PARI SOLE [®] N - rozprašovač	025G2003	

Aké opatrenia majú uskutočniť používatelia?

V zásade môžete naďalej inhalovať s prístrojom PARI SOLE[®] N / PARI SOLE[®] N Tracheo.

Aby sa zabránilo vniknutiu vlhkosti, dolná časť rozprašovača sa nesmie vystaviť vlhkosti na dlhší čas ako 60 minút (za účelom čistenia, dezinfekcie alebo sterilizácie). Zabráňte napr. niekoľkohodinovému vloženiu rozprašovača do čistiaceho roztoku, keďže výrobok nie je na to dimenzovaný.

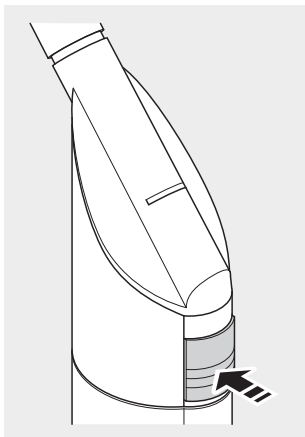


Zvlášť veľký pozor je potrebné dávať u tracheostomovaných pacientov, keďže prirodzená ochranná funkcia ústnej dutiny a nosohltana nie je účinná.

Pre pacientov s tracheostómom preto zásadne platí okrem pokynov v návode na použitie nasledovné:

Pred každým použitím zabezpečte, aby aerosól neprekročil teplotu 43 °C! Postupujte pri tom nasledovne:

- Po naplnení inhalačného roztoku a namontovaní rozprašovača zapnite prístroj podľa opisu v návode na použitie.
- Počkajte, kým sa neukončí fáza rozohrievania a kým nie je prístroj pripravený na prevádzku (LED indikácia svieti zeleným svetlom).
- Prv než nasadíte rozprašovač na tracheostóm, stlačte prerušovacie tlačidlo na rozprašovači a teplomerom skontrolujte teplotu vychádzajúceho aerosólu priamo na maske na tracheostóm.



Pri teplote nad 43 °C sa už rozprašovač nesmie používať. V takomto prípade okamžite kontaktujte spoločnosť PARI. Všimnite si príslušné kontaktné informácie platné pre vašu krajinu (pozri dolu).

Teplomer si môžete bezplatne vyžiadať od spoločnosti PARI. Predtým si pripravte sériové číslo vašej dolnej časti rozprašovača alebo základnej jednotky.



Kontakt

Tel.: + 49 (0) 8151 279-220

Fax: +49 (0) 8151 279-6220

E-mail: export@pari.de

Nujne varnostne informacije

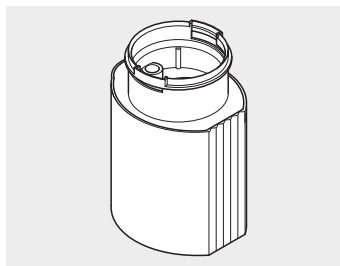
glede inhalatorja

PARI SOLE® N / PARI SOLE® N Tracheo: okvarjen sistem za zaznavanje temperature

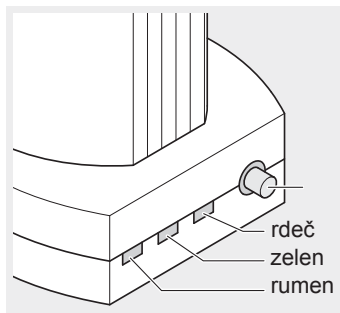
Podjetje PARI GmbH je prejelo več reklamacij glede nedelovanja sistema za zaznavanje temperature na PARI SOLE® N / PARI SOLE® N Tracheo, ki je posledica vstopa vlage v spodnji del pršilnika. V nobenem od prijavljenih primerov ni prišlo do hujših poškodb uporabnika. Vendar pa **zlasti pri bolnikih s traheostomo** ni mogoče povsem izključiti nevarnosti hujših poškodb.

Opis težave, vključno z ugotovljenim vzrokom

Vstop vlage v spodnji del pršilnika lahko poškoduje sistem za zaznavanje temperature. V tem primeru se postopek segrevanja ne prekine samodejno, zato se lahko inhalacijska raztopina in njen aerosol zelo segrejeta. Pri tem obstaja nevarnost, da si uporabnik pri inhalaciji opeče sluznico.



Okvara ni takoj opazna, ker LED-indikator v primeru opisane napake sveti rumeno (segrevanje) oziroma zeleno (pripravljeno za uporabo), ne pa rdeče (okvara).



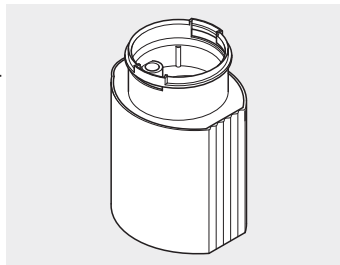
Zadevni medicinski pripomočki

Izdelek	Številka izdelka	Slika
Komplet PARI SOLE® N	025G2000	 A complete nebulizer kit including a blue and white compressor unit, a white nebulizer cup, and a blue and white mouthpiece.
PARI SOLE® N	025G2100	 A white nebulizer cup with a blue mouthpiece, shown next to a black power adapter.
Komplet PARI SOLE® N TRACHEO	025G2050	 A complete nebulizer kit for tracheal use, including a blue and white compressor unit, a white nebulizer cup with a blue ring, and a blue and white mouthpiece.
PARI SOLE® N TRACHEO	025G2150	 A white nebulizer cup with a blue ring and a blue mouthpiece, shown next to a black power adapter.
Pršilnik PARI SOLE® N	025G2003	 A white nebulizer cup with a blue mouthpiece, shown next to a black power adapter.

Kaj mora storiti uporabnik?

Praviloma lahko PARI SOLE® N / PARI SOLE® N Tracheo še naprej uporabljate za inhalacijo.

Da bi preprečili vstopanje vlage, spodnjega dela pršilnika ne izpostavljajte vlagi dlje od 60 minut (pri čiščenju, razkuževanju ali steriliziranju). Izogibajte se na primer večurnemu namakanju pršilnika v čistilni raztopini, ker izdelek ni bil temu primerno zasnovan.

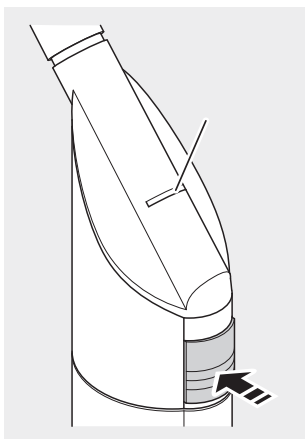


Še posebna previdnost velja za bolnike s traheostomo, ker pri njih ne deluje naravna zaščitna funkcija ustne votline in žrela.

Bolniki s traheostomo morajo zato poleg navodil za uporabo upoštevati tudi naslednje napotke:

Pred vsako uporabo se prepričajte, da aerosol ne presega temperature 43 °C! To preverite na naslednji način:

- Ko nalijete inhalacijsko raztopino in sestavite pršilnik, napravo vklopite, kot je opisano v navodilih za uporabo.
- Počakajte, da se postopek segrevanja konča in je naprava pripravljena za inhalacijo (LED-indikator sveti zeleno).
- Preden pršilnik položite na traheostomo, pritisnite tipko za prekinitev na pršilniku in s termometrom preverite temperaturo aerosola neposredno na maski za traheostomo.



Če je temperatura višja od 43 °C, pršilnika ni dovoljeno več uporabljati. V tem primeru se nemudoma obrnite na podjetje PARI. Pri tem, prosimo, upoštevajte kontaktne podatke za vašo državo (glejte spodaj).

Brezplačen termometer lahko naročite pri podjetju PARI. Pri naročanju imejte pri roki serijsko številko spodnjega dela pršilnika ali osnovne enote.



Kontaktni podatki

Tel.: + 49 (0) 8151 279-220

Faks: +49 (0) 8151 279-6220

E-naslov: export@pari.de

Viktig säkerhetsinformation

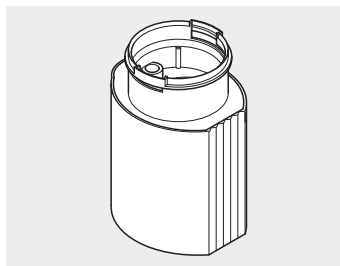
gällande inhalationsapparat

PARI SOLE[®] N / PARI SOLE[®] N Tracheo: Defekta temperatursensorer

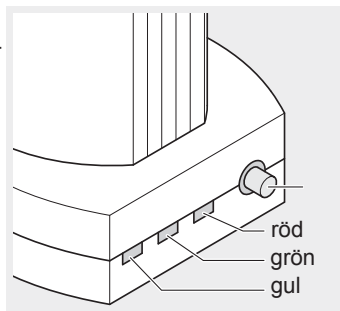
PARI GmbH har fått ett fåtal reklamationer där temperatursensorerna på PARI SOLE[®] N / PARI SOLE[®] N Tracheo har slutat fungera p.g.a. att fukt har kommit in i nebulisatorns underdel. Ingen av användarna har skadats allvarligt i de ovan angivna fallen. Vi kan dock inte utesluta att **t.ex. trakeostomerade patienter** kan skadas allvarligt.

Beskrivning av problemet inkl. den fastställda orsaken




Om det kommer in fukt i nebulisatorns underdel kan nebulisatorns temperatursensorer ta skada. I detta fall stängs inte uppvärmningsprocessen av automatiskt, vilket innebär att inhalationslösningen och aerosolen kan bli mycket heta. Det finns då risk att användaren vid inhalation kan skälla slemhinnorna.



Felet kan inte upptäckas utan vidare, eftersom LED-indikeringen vid det beskrivna felet har status gul (uppvärmningsfas) eller grön (driftsklar), men inte växlar till röd (defekt).



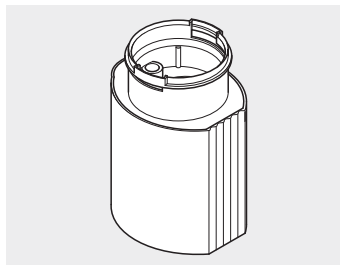
Identifisering av aktuelle medicinprodukter

Produkt	Artikelnummer	Bild
PARI SOLE [®] N komplett	025G2000	 A complete PARI SOLE N nebulizer system, including a blue and white compressor unit, a white nebulizer cup, and a blue and white mouthpiece.
PARI SOLE [®] N	025G2100	 A PARI SOLE N nebulizer system, including a white nebulizer cup, a blue and white mouthpiece, and a black power adapter.
PARI SOLE [®] N komplett - TRACHEO	025G2050	 A complete PARI SOLE N TRACHEO nebulizer system, including a blue and white compressor unit, a white nebulizer cup, and a blue and white mouthpiece.
PARI SOLE [®] N TRACHEO	025G2150	 A PARI SOLE N TRACHEO nebulizer system, including a white nebulizer cup, a blue and white mouthpiece, and a black power adapter.
PARI SOLE [®] N nebulisator	025G2003	 A PARI SOLE N nebulizer system, including a white nebulizer cup and a blue and white mouthpiece.

Vilka åtgärder ska användaren vidta?

I allmänhet kan du fortfarande inhalera med PARI SOLE[®] N / PARI SOLE[®] N Tracheo.

För att undvika att det kommer in fukt får nebulisatorns underdel inte utsättas för fukt i längre än 60 minuter (för t.ex. rengöring, desinficering eller sterilisering). Undvik att t.ex. lägga nebulisatorn i en rengöringslösning i flera timmar, eftersom produkten inte är avsedd för detta.

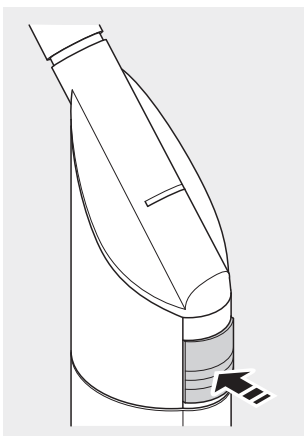


Var särskilt försiktig hos trakeostomerade patienter, eftersom deras naturliga skyddsfunktion i mun och svalg inte fungerar ordentligt.

Därför gäller även följande för patienter med trakeostomi, förutom anvisningarna i bruksanvisningen:

Se till att aerosolen inte överskrider en temperatur på 43 °C vid varje tillämpning! Gå då tillväga enligt följande:

- Slå på apparaten enligt bruksanvisningen, efter att du har fyllt på inhalationslösningen och monterat nebulisatorn.
- Vänta tills uppvärmningsfasen är avslutad och apparaten är klar för inhalation (LED-indikeringen lyser grön).
- Innan du ansluter nebulisatorn till trakeostomin: tryck på pausknappen på nebulisatorn och kontrollera temperaturen på aerosolen som kommer ut direkt ur trakeostomimasken med en termometer.



Vid en temperatur på över 43 °C får nebulisatorn inte längre användas. Kontakta omedelbart PARI i detta fall. Använd motsvarande kontaktinformation för ditt land (se nedan).

Termometern kan beställas hos PARI utan kostnad. Ha då alltid serienumret på nebulisatorns underdel eller basenheten till hands.



Kontakt

Tel.: + 49 (0) 8151 279-220

Fax: +49 (0) 8151 279-6220

E-mail: export@pari.de

Önemli güvenlik bilgileri

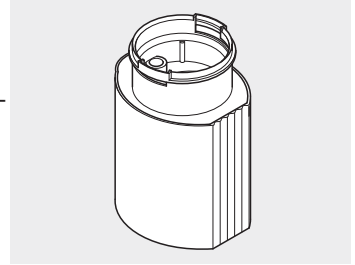
Enhalasyon cihazı hakkında

PARI SOLE® N / PARI SOLE® N Tracheo: Arızalı sıcaklık sensörü

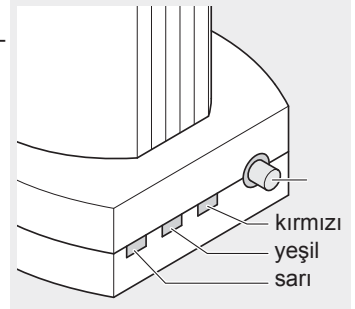
PARI GmbH, PARI SOLE® N / PARI SOLE® N Tracheo sıcaklık sensöründe nebulizör alt parçasına sıvı girmesi nedeniyle meydana gelen arızayla ilgili az sayıda şikayet almıştır. Gelen şikayet vakalarının hiçbirinde kullanıcı ciddi bir zarar görmemiştir. Ancak **özellikle trakeostomisi olan hastalarda** ciddi bir yaralanma olasılığı göz ardı edilemez.

Sorunun tanımı ve tespit edilmiş nedeni






Nebülizörün alt parçasına sıvı kaçması nebulizörün sıcaklık sensörüne zarar verebilir. Bu durumda ısıtma işlemi otomatik olarak kesilmediğinden, enhalasyon çözeltisi ve bu çözültiden üretilen aerosol aşırı ısınabilir. Böyle bir durum meydana gelirse, kullanıcının mukozasının enhalasyon sırasında yanması söz konusu olabilir.



Bu spesifik durumda LED göstergesi kırmızı (arızalı) yerine sarı (ısıtma) veya yeşil (kullanıma hazır) gösterdiği için bu arızanın hemen fark edilmesi de mümkün olmamaktadır.



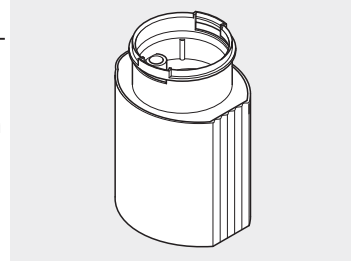
Etkilenen tıbbi cihazlar

Ürün	Ürün no	Resim
PARI SOLE® N komple	025G2000	
PARI SOLE® N	025G2100	
PARI SOLE® N komple TRACHEO	025G2050	
PARI SOLE® N TRACHEO	025G2150	
PARI SOLE® N nebülizör	025G2003	

Kullanıcı hangi önlemleri almalıdır?

Genel olarak, PARI SOLE® N / PARI SOLE® N Tracheo cihazlarıyla enhalasyon tedavinize devam edebilirsiniz.

Sıvı kaçmasını engellemek için nebulizör alt parçasının sıvı içinde (temizlik, dezenfeksiyon veya sterilizasyon amacıyla) 60 dakikadan fazla kalmaması gerekir. Örneğin nebulizörü saatler boyunca temizlik solüsyonunda tutmayın; çünkü ürün bu şekilde kullanılmak için tasarlanmamıştır.

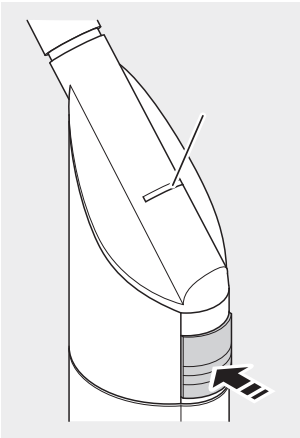


Trakeostomili hastalarda, ağız ve boğaz dokuları kendi doğal koruma işlevini yerine getiremediğinden özellikle dikkatli olunması gereklidir.

Trakeostomisi olan hastalar için kullanım talimatlarının dışında aşağıdakilere de uyulması gerekir:

Her kullanımdan önce aerosol sıcaklığının 43°C'den fazla olmadığından emin olun! Bunu sağlamanın yolları:

- Enhalasyon çözeltisi doldurulduktan ve nebulizör monte edildikten sonra, cihazı kullanım talimatlarında belirtildiği şekilde açın.
- Isıtma süreci sona erene ve cihaz enhalasyona hazır hale gelene kadar bekleyin (LED göstergesi yeşil olmalıdır).
- Nebulizörü trakeostomiye yerleştirmeden önce nebulizördeki kesme düğmesine basın ve salınan areosolün sıcaklığını termometre kullanarak doğrudan trakeostomi maskesinde ölçün.



Sıcaklık 43°C üzerindeyse nebulizör kullanılmamalıdır. Bu durumda hemen PARI ile bağlantıya geçin. Yaşadığınız ülke için geçerli iletişim bilgilerini kullanın (aşağıda yer almaktadır).

Termometreyi PARI'den ücretsiz olarak edinebilirsiniz. Sipariş verirken lütfen nebulizör alt parçasının veya temel ünitesinin seri numarasını hazır bulundurun.



İletişim

Tel.: + 49 (0) 8151 279-220

Faks: +49 (0) 8151 279-6220

E-posta: export@pari.de

Spezialisten für effektive Inhalation



Moosstrasse 3 • 82319 Starnberg • Germany
Tel.: +49 (0)8151-279 0 • Fax: +49 (0)8151-279 101
E-Mail: info@pari.de • www.pari.de